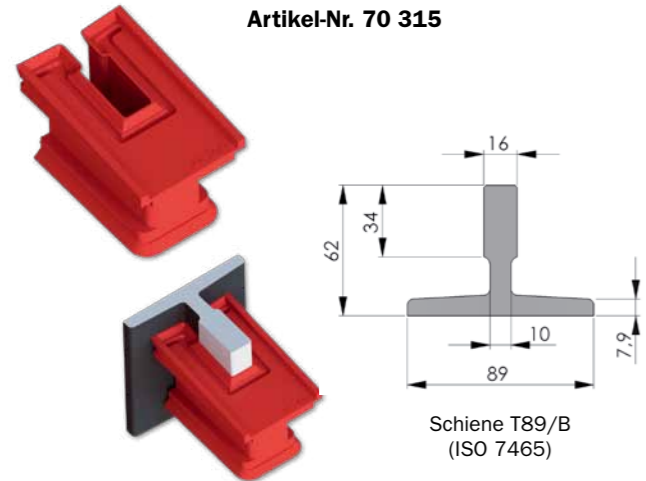
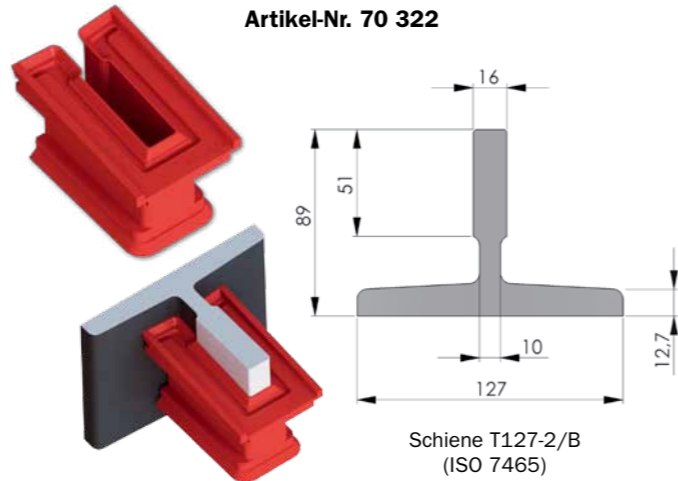


Klemmstücke aus ACLATHAN®

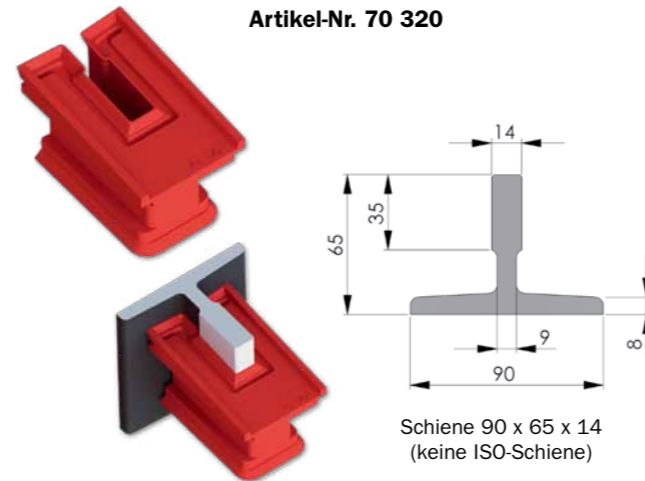
**Klemmstück AT 16/1
für Schiene T89/B nach ISO 7465**



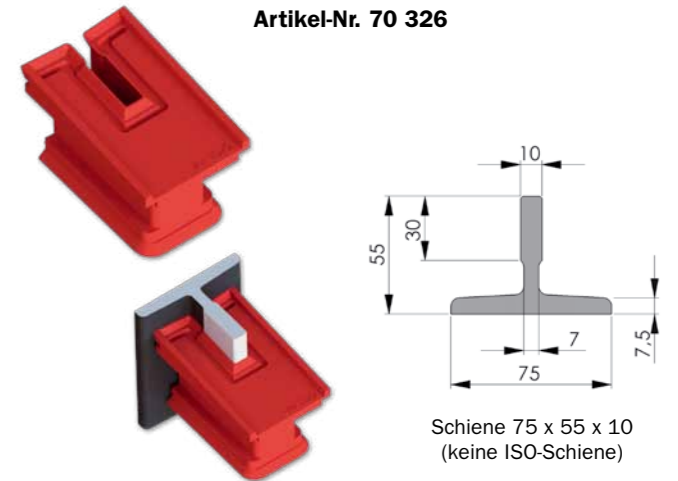
**Klemmstück AT 16/2
für Schiene T127-2/B nach ISO 7465**



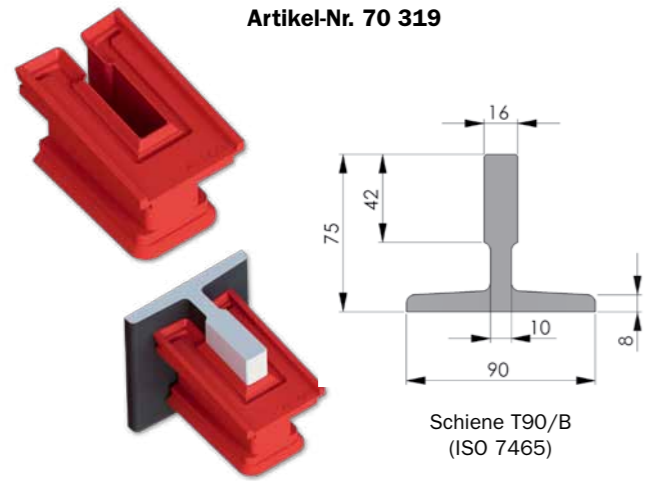
**Klemmstück AT 14/1
für Schiene 90,0 x 65,0 x 14,0 mm**



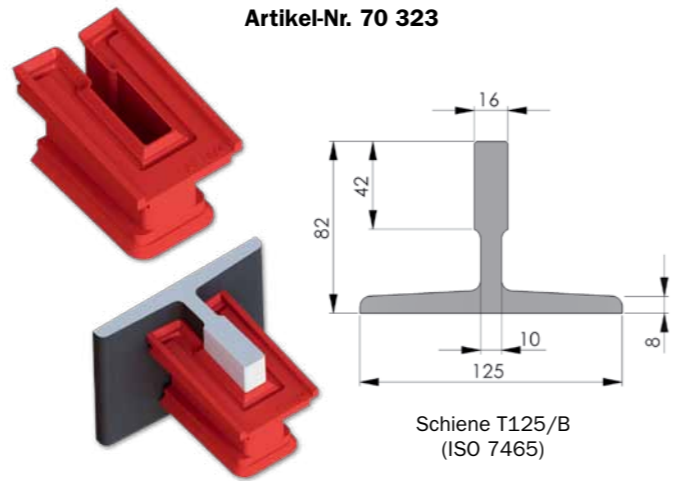
**Klemmstück AT 10/2
für Schiene 75,0 x 55,0 x 10,0 mm**



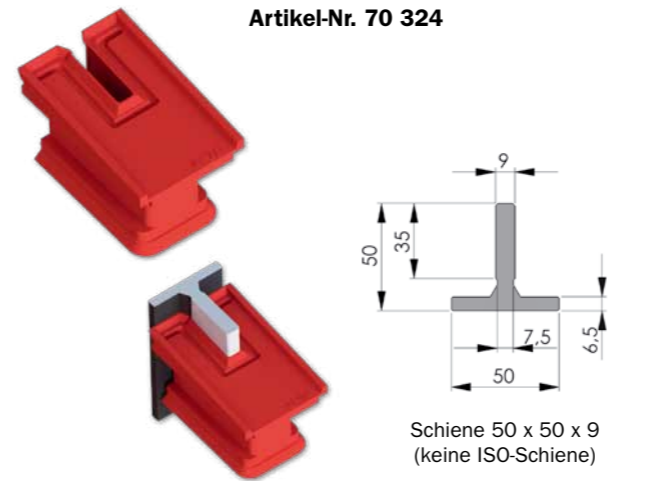
**Klemmstück AT 16/3
für Schiene T90/B nach ISO 7465**



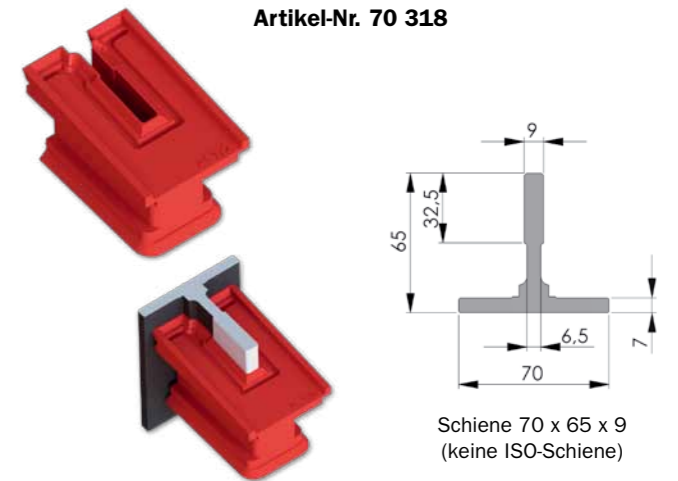
**Klemmstück AT 16/4
für Schiene T125/B nach ISO 7465**



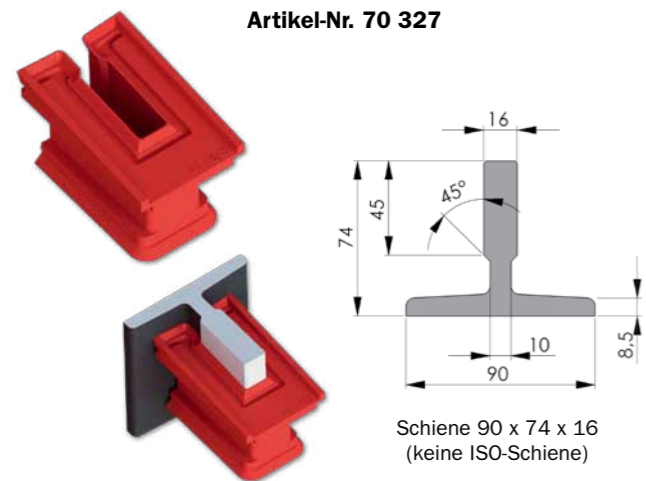
**Klemmstück AT 9/1
für Schiene 50,0 x 50,0 x 9,0 mm**



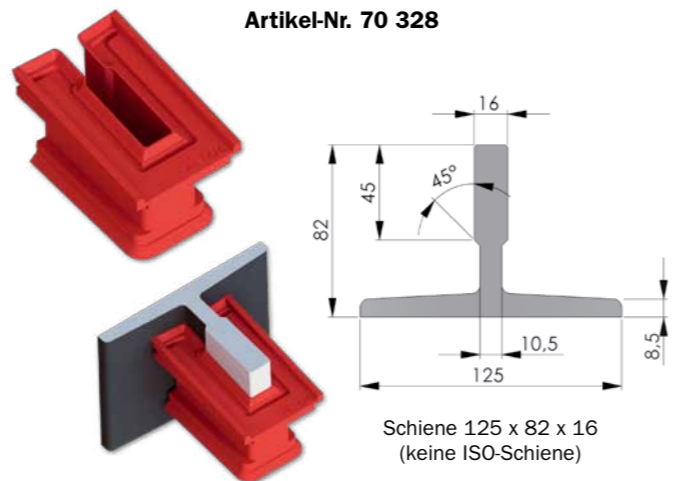
**Klemmstück AT 9/2
für Schiene T70-1/A/B nach ISO 7465**



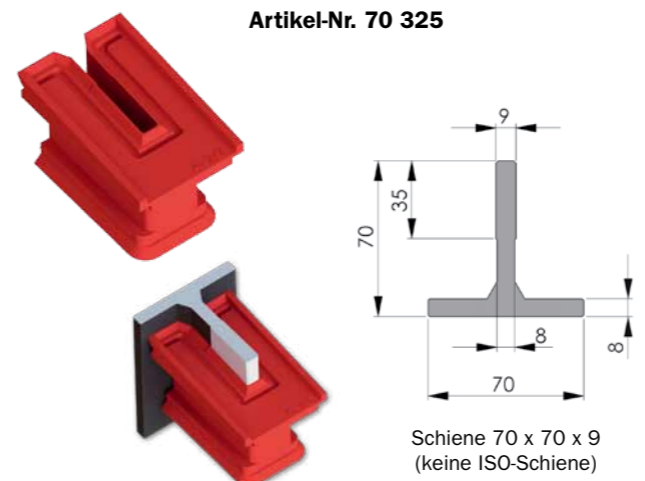
**Klemmstück AT 16/5
für Schiene 90,0 x 74,0 x 16,0 mm**



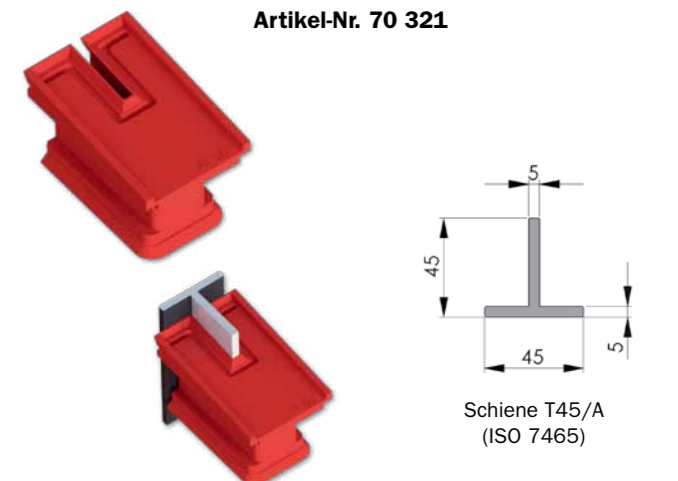
**Klemmstück AT 16/6
für Schiene 125,0 x 82,0 x 16,0 mm**



**Klemmstück AT 9/3
für Schiene 70,0 x 70,0 x 9,0 mm**



**Klemmstück AT 5/1
für Schiene T45/A nach ISO 7465**



Weitere Klemmstücke für andere Profilarten sind lieferbar. Bei abweichenden Schienen-Abmessungen bitten wir um Ihre Anfrage.