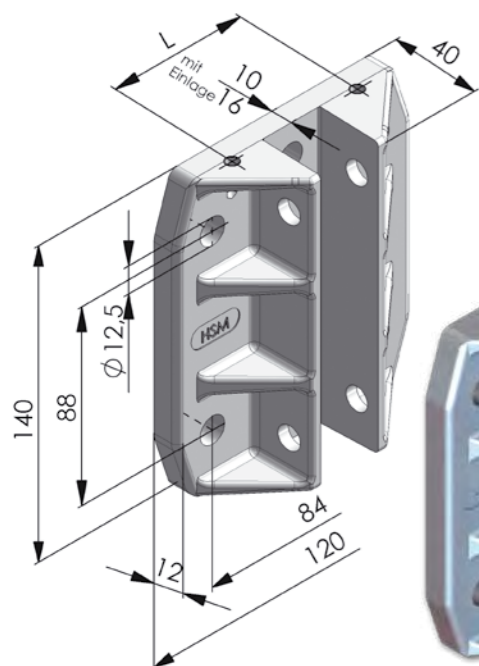


ACLA-Führungsschuh, Typ HSM

- Einbauhöhe 140 mm
- ungedämpfte und gedämpfte Führungsschuh-Einlagen für Schienenbreiten 5 - 20 mm einsetzbar
- geeignet für Schienenöler AK 2 und AK 10



Die Vorteile des ACLA-Führungsschuhes, Typ HSM

- funktionelle Konstruktion
- niedriges Gewicht durch Leichtmetall-Legierung auf Aluminiumbasis
- hervorragende Stabilität und Festigkeit
- geringer Platzbedarf
- in Kombination mit ACLA-Führungsschuh-Einlagen für alle Schienenbreiten variabel einsetzbar
- wartungsfreundliche Handhabung in Kombination mit ACLA-Führungsschuh-Einlagen und ACLA-Schienenöler

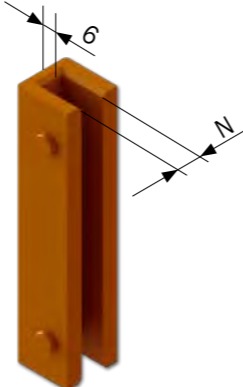
Art.-Nr./Ausführungen ACLA-Führungsschuh HSM

Art.-Nr. 380 001 (L = 64 mm)
2 Bohrungen für Schneidschraube M5

Art.-Nr. 380 810 (L = 64 mm)
2 Bohrungen für Gewineschraube M6

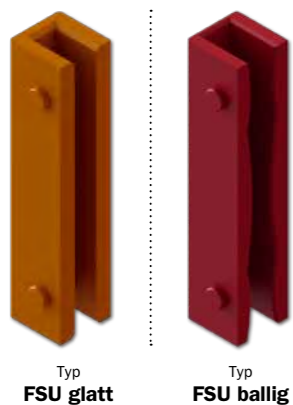
Art.-Nr. 380 187 (L = 61,5 mm)
2 Bohrungen für Schneidschraube M6

Art.-Nr. 380 187.01 (L = 61,5 mm)
2 Bohrungen für Gewineschraube M6

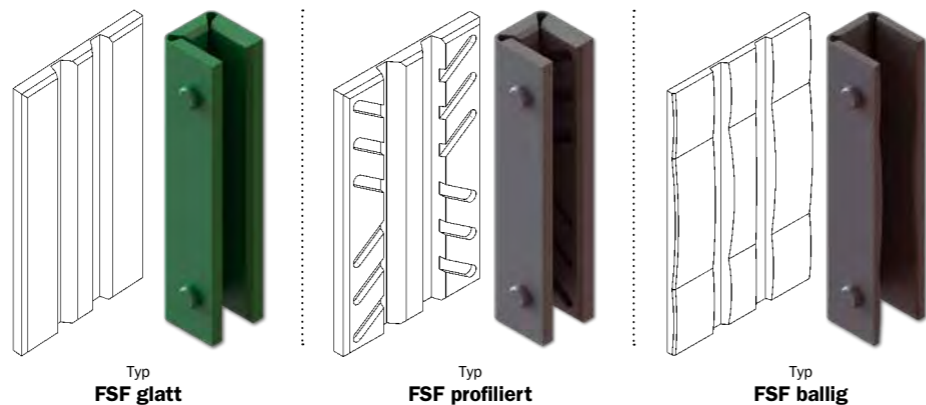


Passende Führungsschuh-Einlagen für ACLA-Führungsschuh HSM - ungedämpft -

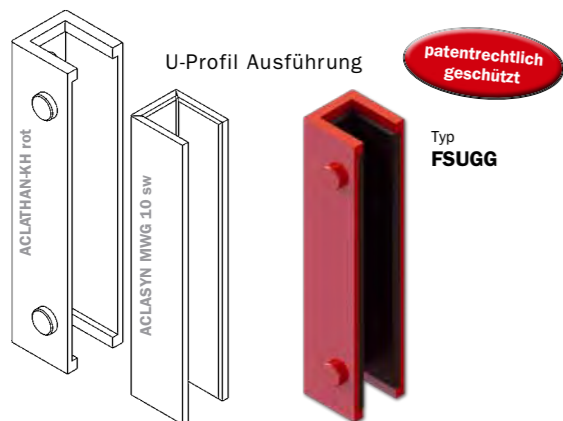
U-Profil Ausführungen



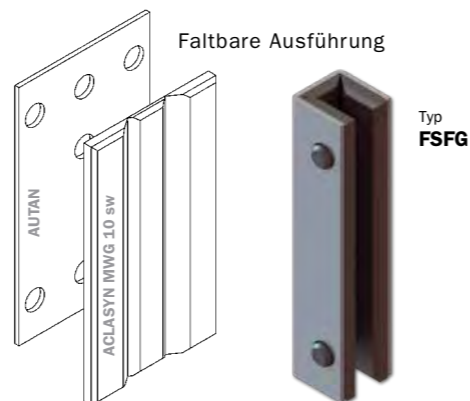
Faltbare Ausführungen



Passende Führungsschuh-Einlagen für ACLA-Führungsschuh HSM - gedämpft -



Faltbare Ausführung



Passende ACLA-Schienenöler für Führungsschuh HSM

(Detailinfos über ACLA-Schienenöler siehe auch Seite 33)



Schienenöler AK 2

Art.-Nr. 90 323
(für Art.-Nr. 380 001)

Art.-Nr. 90 323.03
(für Art.-Nr. 380 810)

Führungsschuh HSM, montiert mit Schienenöler AK 2 und gedämpfter Führungsschuh-Einlage, Typ FSUGG (ACLATHAN-KH rot/ ACLASYN MWG 10 sw)



Schienenöler AK 10 Art.-Nr. 90 021

Führungsschuh HSM, montiert mit Schienenöler AK 10 und ungedämpfter Führungsschuh-Einlage, Typ FSF ballig (ACLASYN GR)

Komplett-Führungsschuh HSMG

mit Führungsschuh-Einlage, Typ FSFG



Gedämpfter Führungsschuh HSMG mit zelliger Einlage aus AUTAN kombiniert mit Einlage aus ACLASYN MWG 10 sw.

Ausgezeichnete Eigenschaften zur Schall- und Schwingungsdämpfung.

Schienenbreite N	Artikel-Nr.
9 mm	380 817.05
10 mm	380 809.05
14 mm	380 818.05
16 mm	380 808.05

Komplett-Führungsschuh HSMGG

mit Führungsschuh-Einlage, Typ FSUGG



Gedämpfter Führungsschuh HSMGG mit kombinierter Einlage aus ACLATHAN-KH rot und ACLASYN MWG 10 sw.

Ausgezeichnete Eigenschaften zur Schall- und Schwingungsdämpfung.

patentrechtlich geschützt

Schienenbreite N	Artikel-Nr.
9 mm	380 817.06
10 mm	380 809.06
14 mm	380 818.06
16 mm	380 808.06

Artikel-Nummern für HSM Führungsschuh-Einlagen

Einlage Typ	Werkstoff*	für Schienenbreite N													
		5 mm	6 mm	8 mm	9 mm	10 mm	12 mm	14 mm	15 mm	16 mm	19 mm	20 mm			
ungedämpft	FSU glatt		200 003				200 006								
	FSU ballig		200 012		200 013		200 014	200 015							
	FSF glatt	ACLATHAN-KH	200 182			200 169	200 005		200 168	200 235	200 166				
		ACLAMID	200 176												200 321
		ACLASYN GR	200 230												
	ACLASYN MWG 10 sw					200 292.04	200 284.04					200 285.04	200 298.04		
		ACLATHAN-KH			200 018										
	FSF profiliert	ACLAMID				200 225				200 206		200 208			
		ACLASYN GR				200 228	200 251		200 204		200 226				
		ACLATHAN-KH						200 288			200 016				
FSF ballig	ACLASYN GR						200 305			200 227					
	ACLASYN MWG 10 sw mit Cell-Einlage				200 306.05	200 293.05		200 295.05		200 296.05					
FSUGG	ACLASYN MWG 10 sw mit ACLATHAN-KH Einlage				200 306.06	200 293.06		200 295.06		200 296.06					

*Eigenschaften/ACLA-Werkstoffbeschreibung siehe auch Seite 6