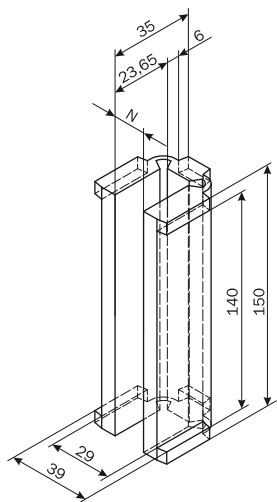


# Führungsschuh-Einlagen „Sonderprofile“, Gleit-Einlagen und Schienenführungen aus ACLATHAN®, ACLASYN® MWG 10 sw, ACLASYN® GR und ACLAMID®

## Führungsschuh-Einlage (faltbare Ausführung/U-Profil)



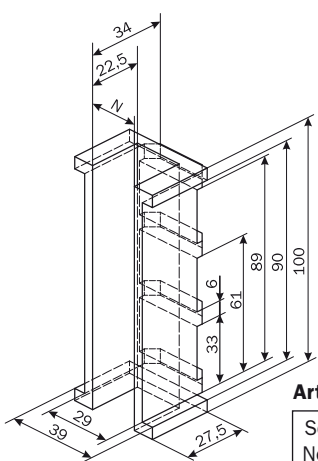
Werkstoff:  
ACLATHAN



### Artikel-Übersicht

Schienen-Nennmaßbreite „N“	N [mm]	Artikel-Nr.
8 mm	8,5	200 278
9 mm	9,5	200 279
10 mm	10,5	200 280
12 mm	12,5	200 281
14 mm	14,5	200 282
16 mm	16,5	200 283

## Führungsschuh-Einlage (U-Profil)



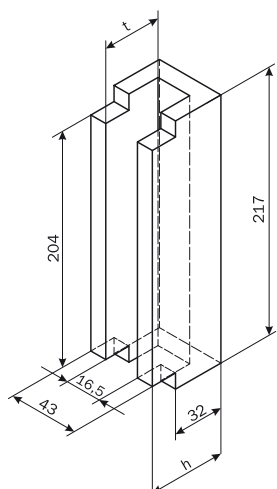
Werkstoff:  
ACLATHAN KH schwarz



### Artikel-Übersicht

Schienen-Nennmaßbreite „N“	N [mm]	Ref.-Nr.	Artikel-Nr.
6 mm	6	TO 380 Y1	200 273
10 mm	10	TO 380 Y2	200 274
16 mm	16	TO 380 Y3	200 275
21 mm	21	TO 380 Y4	200 276

## Führungsschuh-Einlage (U-Profil)



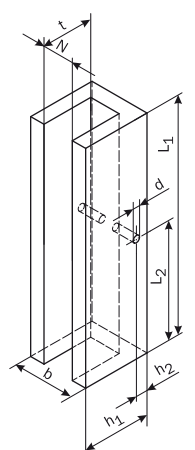
Werkstoff:  
ACLASYN MWG 10 sw



### Artikel-Übersicht

h [mm]	t [mm]	Artikel-Nr.
61	56	400 316
38	33	400 317

## Führungsschuh-Einlage (U-Profil)



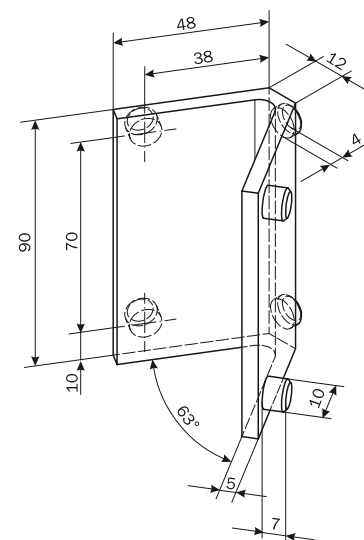
Werkstoff:  
ACLATHAN



### Artikel-Übersicht

Schienen-Nennmaßbreite „N“	N [mm]	Artikel-Nr.	L <sub>1</sub>	L <sub>2</sub>	b	h <sub>1</sub>	h <sub>2</sub>	t	d
5 mm	5,5	200 106	60,5	30	19	22	12	16	6,5
7 mm	7,5	200 231	60,5	30	19	22	12	16	6,5
11 mm	11,2	400 314	127		28	28,6		22,6	
16 mm	16,2	400 313	127		28	28,6		22,6	
9 mm	9,2	200 303	140	70	29	30	3	24	3
16 mm	16,5	200 304	140	70	29	30	3	24	3

## Führungsschuh-Einlage (Winkel-Profil)

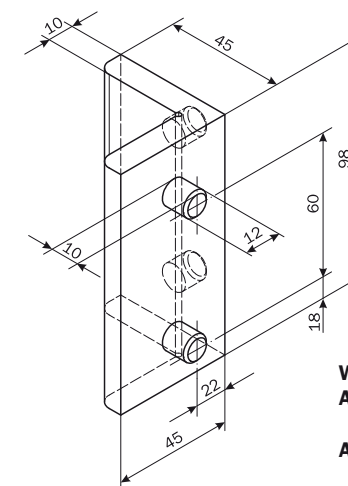


Werkstoff:  
ACLATHAN

Artikel-Nr. 200 310



## Führungsschuh-Einlage (Winkel-Profil)

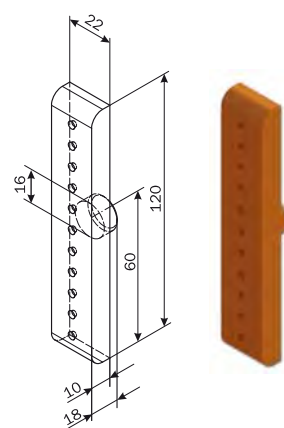


Werkstoff:  
ACLATHAN

Artikel-Nr. 200 113



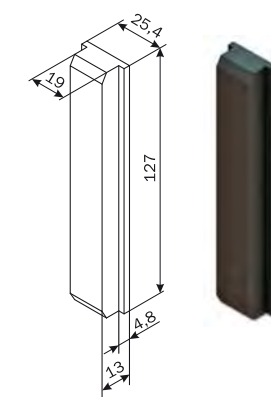
## Gleit-Einlage



Werkstoff: ACLATHAN  
Artikel-Nr. 200 277



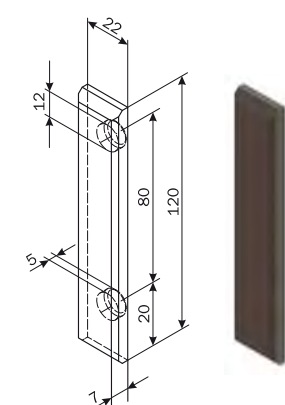
## Gleit-Einlage



Werkstoff: ACLASYN MWG 10 sw  
Artikel-Nr. 200 311



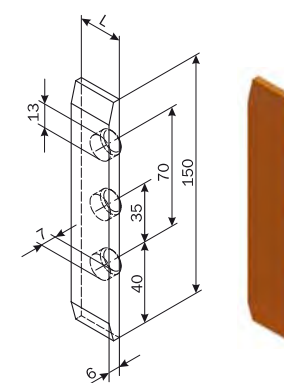
## Gleit-Einlage



Werkstoff: ACLASYN GR  
Artikel-Nr. 200 312



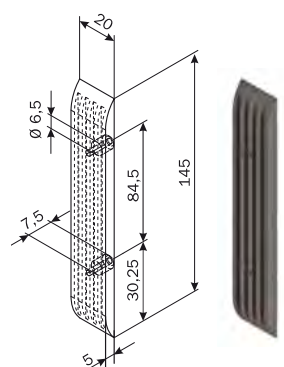
## Gleit-Einlage



Werkstoff: ACLATHAN  
Artikel-Nr. 200 313 (L = 19 mm)  
Artikel-Nr. 200 315 (L = 30 mm)



## Gleit-Einlage

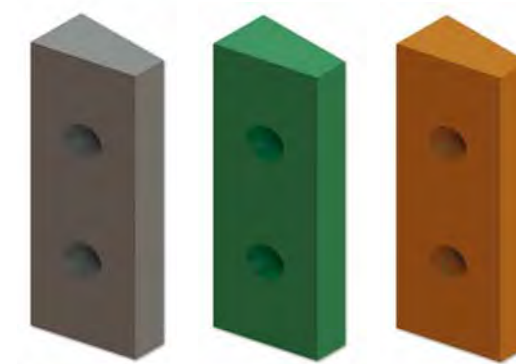
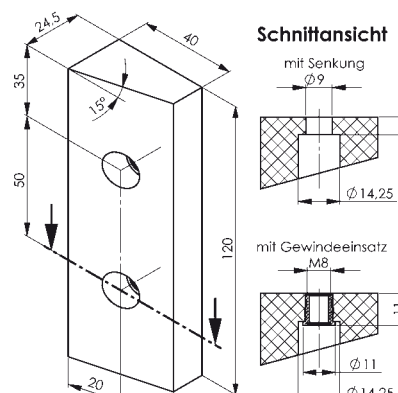


Werkstoff: ACLASYN GR  
Artikel-Nr. 200 314



## Schienenführung

Diese ACLA-Schienenführung kommt als Gleitelement zum Einsatz. Mittels der Schräge wird der Abstand zur Schiene justiert. Je nach Anforderung, ist die Schienenführung in drei verschiedenen Werkstoffen lieferbar.



Artikel-Übersicht / Material	ACLASYN GR	ACLAMID	ACLATHAN
Mit Senkung für M8 Schrauben mit Zylinderkopf	Art.-Nr. 90 321	Art.-Nr. 90 313	Art.-Nr. 193 543
Mit M8 Gewindeeinsatz	Art.-Nr. 90 321.02	Art.-Nr. 90 313.01	