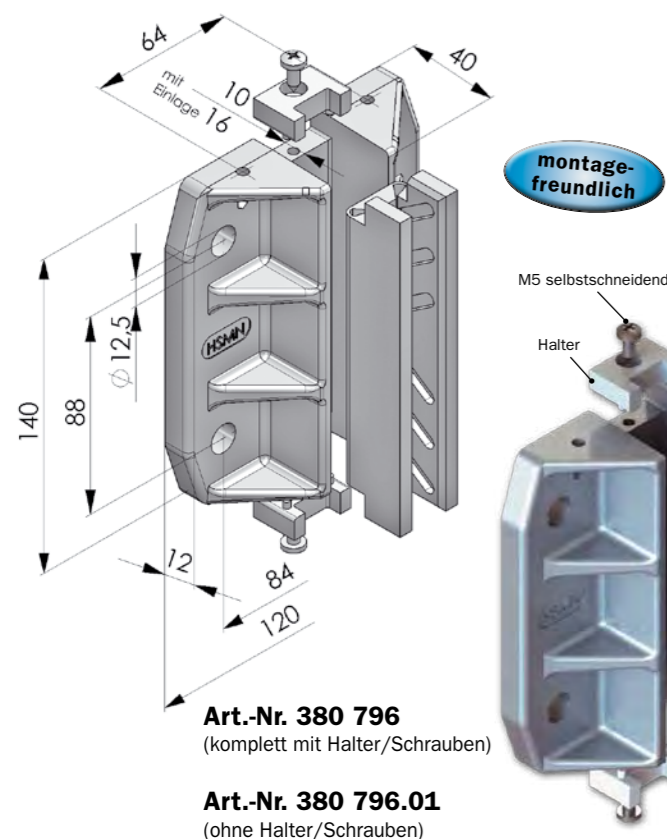


## ACLA-Führungsschuh, Typ HSMN (montagefreundlich)

- Einbauhöhe 140 mm
- Führungsschuh-Einlagen für Schienenbreiten 5 - 16 mm einsetzbar
- geeignet für Schienenöler AK 2 und AK 10

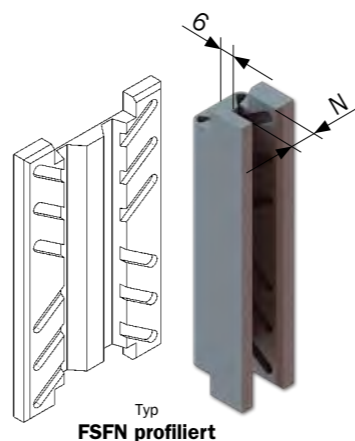


### Die Vorteile des ACLA-Führungsschuhes, Typ HSMN

- funktionelle Konstruktion
- niedriges Gewicht durch Leichtmetall-Legierung auf Aluminiumbasis
- hervorragende Stabilität und Festigkeit
- Abmessungen wie Standardausführung HSM, jedoch zur Aufnahme der montagefreundlichen ACLA-Führungsschuh-Einlagen vom Typ FSFN bestimmt
- Die Einlagen können ohne Demontage des Halteschuhes ausgetauscht werden. Die symmetrische Gestaltung der Einlage erlaubt einen einfachen Ein- und Ausbau und erspart beim Wechsel Justierarbeit
- geringer Platzbedarf
- in Kombination mit ACLA-Führungsschuh-Einlagen für alle Schienenbreiten variabel einsetzbar
- wartungsfreundliche Handhabung in Kombination mit ACLA-Führungsschuh-Einlagen und ACLA-Schienenölern

### Passende Führungsschuh-Einlage für ACLA-Führungsschuh HSMN - ungedämpft -

Faltbare Ausführung



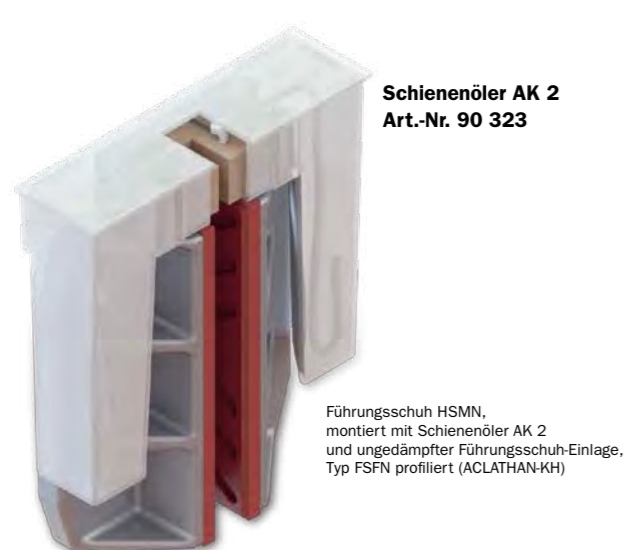
### Artikel-Nummern für HSMN Führungsschuh-Einlagen

Einlage Typ	Werkstoff*	für Schienenbreite N					
		5 mm	8 mm	9 mm	10 mm	14 mm	16 mm
ungedämpft	FSFN profiliert	ACLATHAN-KH	200 018.01				
	FSFN profiliert	ACLAMID	200 176.01	200 225.01	200 206.01	200 208.01	
	FSFN profiliert	ACLASYN GR	200 230.01	200 228.01	200 251.01	200 204.01	200 226.01
	FSFN glatt	ACLASYN MWG 10 sw	200 428.02	200 228.02	200 251.02	200 226.02	

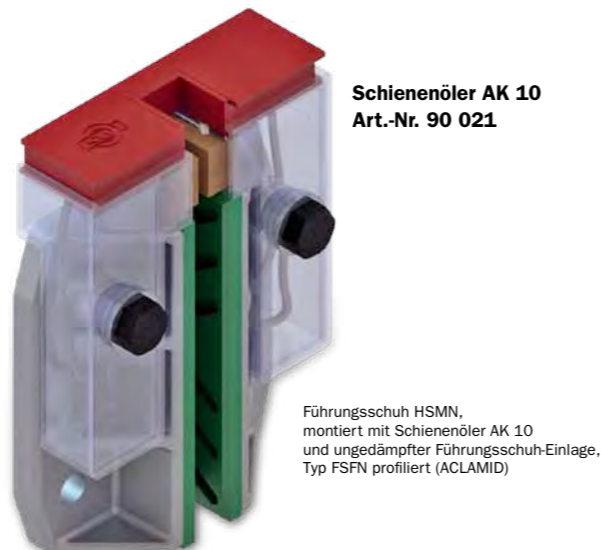
\*Eigenschaften/ACLA-Werkstoffbeschreibung siehe auch Seite 6

### Passende ACLA-Schienenöler für Führungsschuh HSMN

(Detailinfos über ACLA-Schienenöler siehe auch Seite 33)



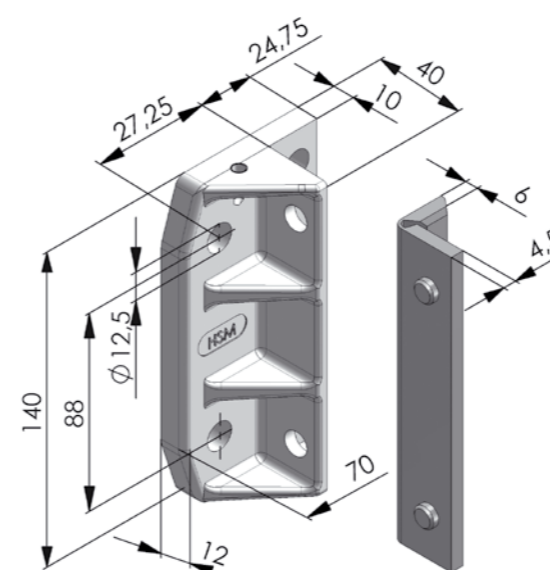
Führungsschuh HSMN, montiert mit Schienenöler AK 2 und ungedämpfter Führungsschuh-Einlage, Typ FSFN profiliert (ACLATHAN-KH)



Führungsschuh HSMN, montiert mit Schienenöler AK 10 und ungedämpfter Führungsschuh-Einlage, Typ FSFN profiliert (ACLAMID)

## ACLA-Führungsschuh, Typ HSM halb

- Einbauhöhe 120 mm und 140 mm
- Für Schienenbreiten 5 - 19 mm einsetzbar



### Die Vorteile des ACLA-Führungsschuhes, Typ HSM/halb

- Einbauhöhe 140 mm
- platzsparende Konstruktion für beengte Einbauverhältnisse
- niedriges Gewicht durch Leichtmetall-Legierung auf Aluminiumbasis
- hervorragende Stabilität und Festigkeit

Art.-Nr. 380 806

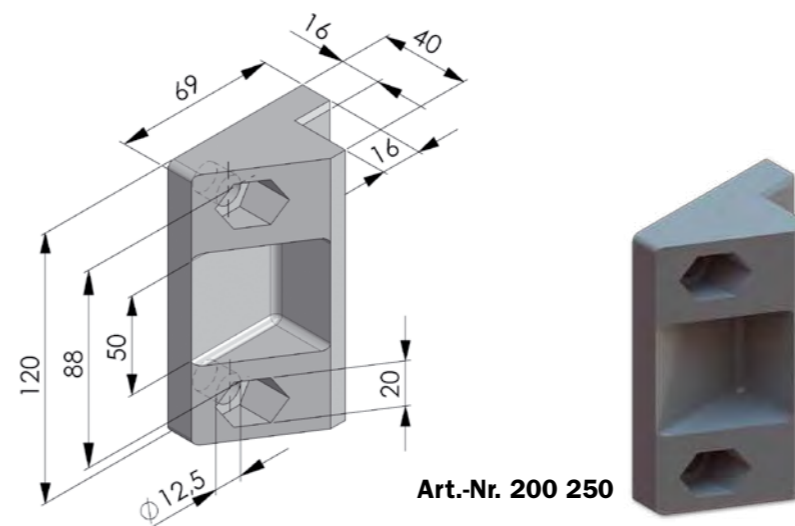
Passende Führungsschuh-Einlagen, Typ FSF (faltbar/ungedämpft) siehe Tabelle

### Artikel-Nummern für HSM/halb Führungsschuh-Einlagen

Einlage Typ	Werkstoff*	
ungedämpft	FSF glatt	ACLATHAN-KH 200 433
	FSF profiliert	ACLAMID 200 434
	FSF profiliert	ACLASYN GR 200 269
	FSF glatt	ACLASYN MWG 10 sw 200 301.04

\*Eigenschaften/ACLA-Werkstoffbeschreibung siehe auch Seite 6

### Führungsschuh HSM/halb aus ACLASYN GR



Art.-Nr. 200 250

- Einbauhöhe 120 mm
- ganz aus ACLASYN GR gefertigt
- für Schienenbreiten von 5 bis 16 mm ohne zusätzliche Einlage verwendbar