

Seilspannrollen aus ACLAMID®

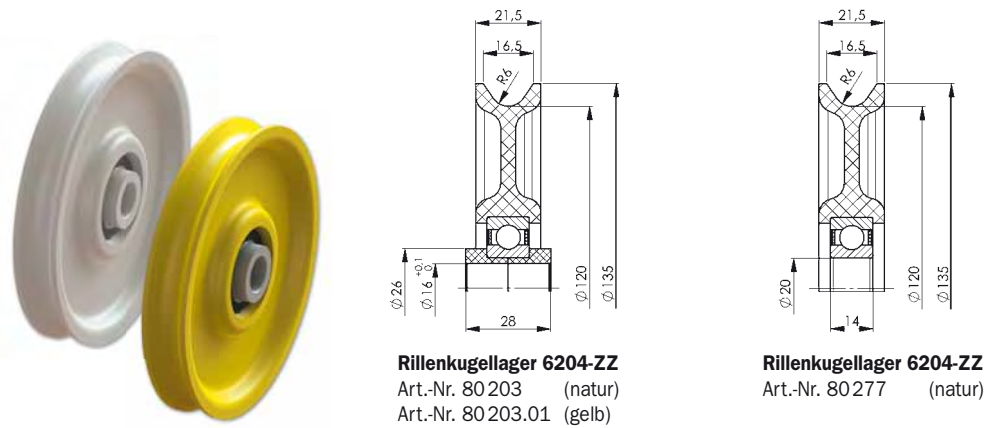
Aufbau der Rollen

Rollenkörper aus ACLAMID (Spezial-Polymer) mit Rillenkugellager nach DIN.

Wichtige Eigenschaften von ACLAMID

- Spezial-Polyamid mit hohem E-Modul
- größere Laufruhe gegenüber Stahlrollen
- geringer Rollwiderstand
- hohe Formstabilität
- Temperatureinsatzbereich von -20°C bis +80°C

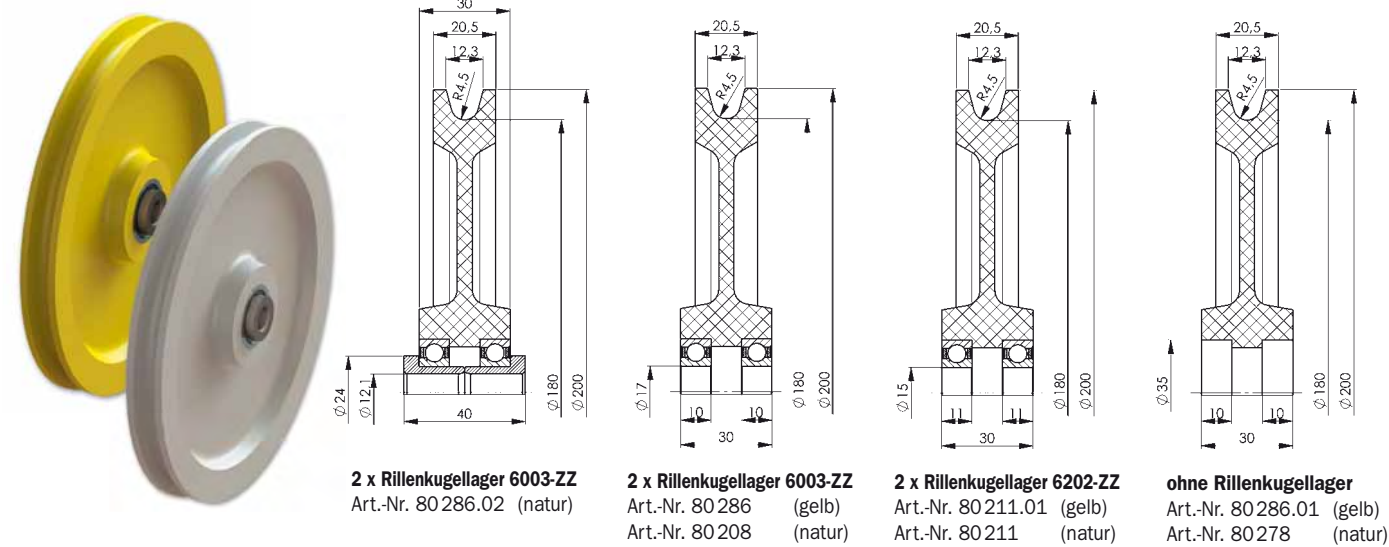
Seilspannrolle Ø 135 mm mit R 6 (Typ PA L)



Rillenkugellager 6204-ZZ
Art.-Nr. 80203 (natur)
Art.-Nr. 80203.01 (gelb)

Rillenkugellager 6204-ZZ
Art.-Nr. 80277 (natur)

Seilspannrolle Ø 200 mm mit R 4,5 (Typ PA LL)



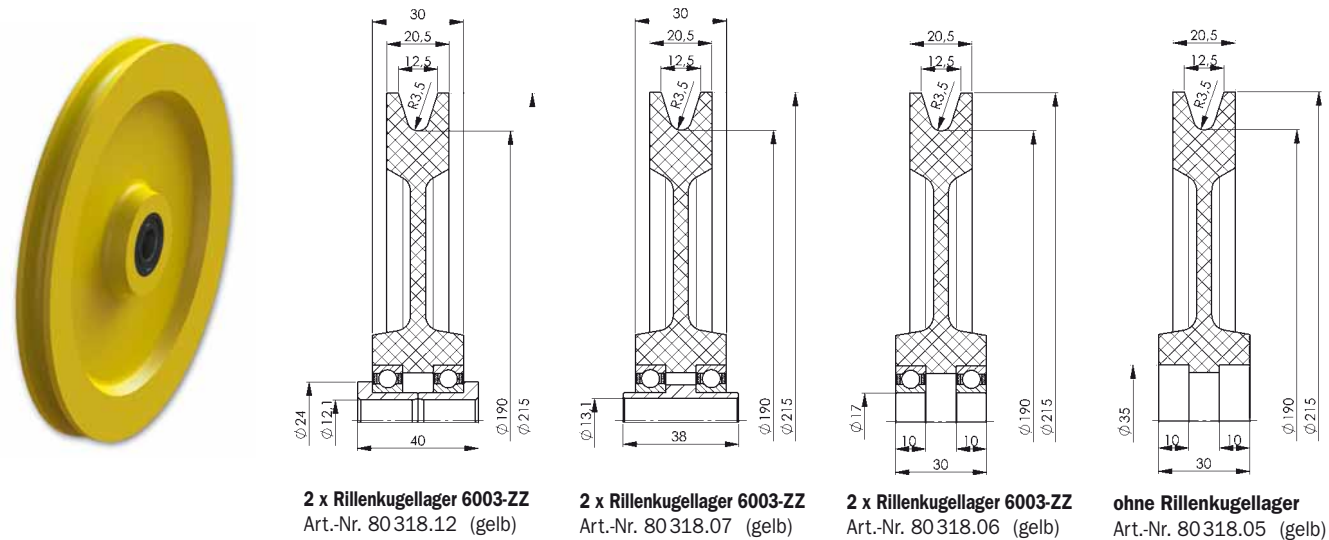
2 x Rillenkugellager 6003-ZZ
Art.-Nr. 80286.02 (natur)

2 x Rillenkugellager 6003-ZZ
Art.-Nr. 80286 (gelb)
Art.-Nr. 80208 (natur)

2 x Rillenkugellager 6202-ZZ
Art.-Nr. 80211.01 (gelb)
Art.-Nr. 80211 (natur)

ohne Rillenkugellager
Art.-Nr. 80286.01 (gelb)
Art.-Nr. 80278 (natur)

Seilspannrolle Ø 215 mm mit R 3,5 (Typ PA LL)



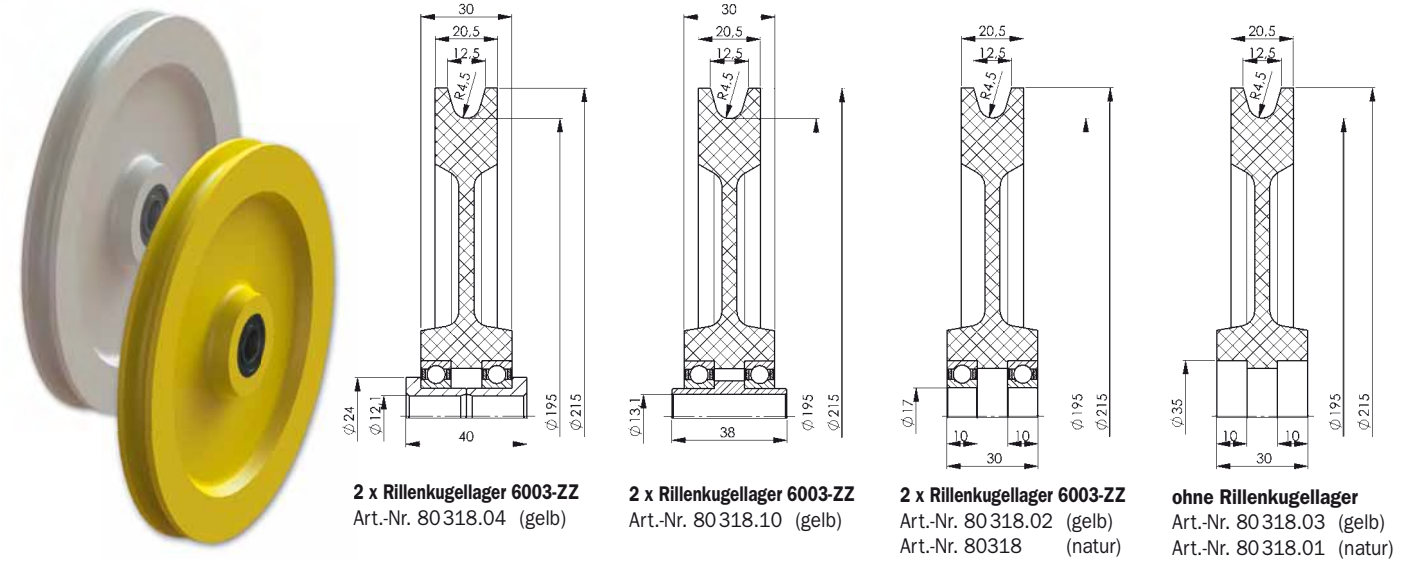
2 x Rillenkugellager 6003-ZZ
Art.-Nr. 80318.12 (gelb)

2 x Rillenkugellager 6003-ZZ
Art.-Nr. 80318.07 (gelb)

2 x Rillenkugellager 6003-ZZ
Art.-Nr. 80318.06 (gelb)

ohne Rillenkugellager
Art.-Nr. 80318.05 (gelb)

Seilspannrolle Ø 215 mm mit R 4,5 (Typ PA LL)



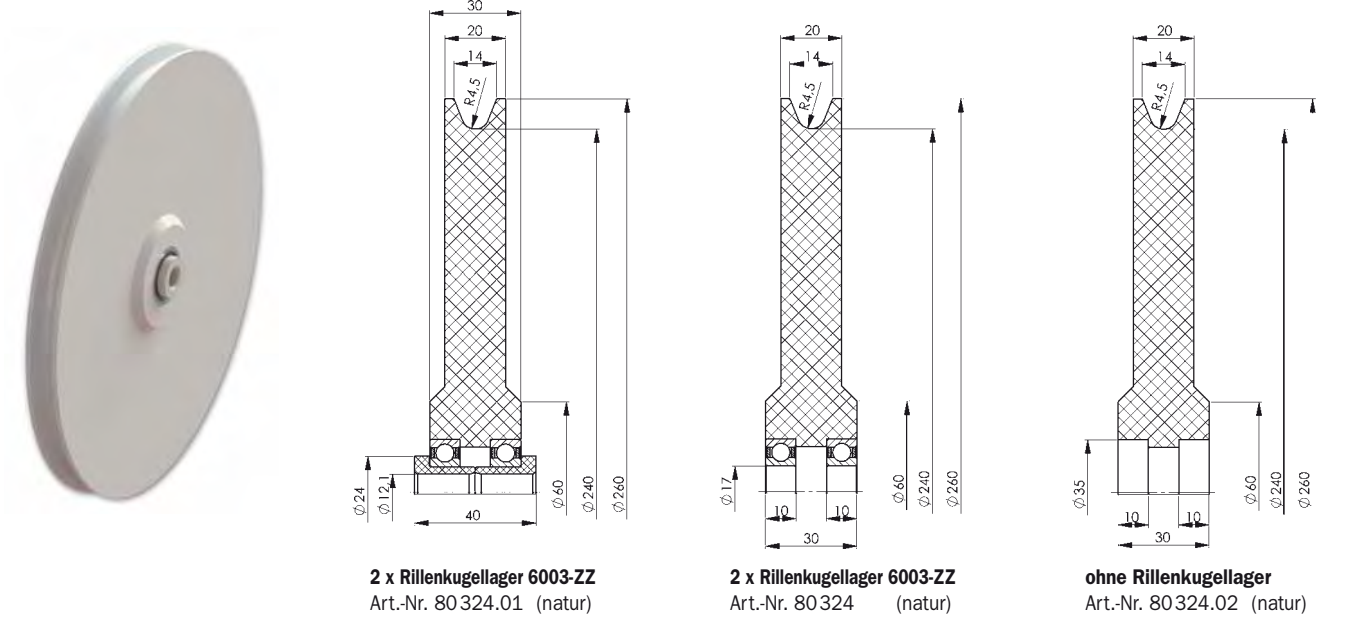
2 x Rillenkugellager 6003-ZZ
Art.-Nr. 80318.04 (gelb)

2 x Rillenkugellager 6003-ZZ
Art.-Nr. 80318.10 (gelb)

2 x Rillenkugellager 6003-ZZ
Art.-Nr. 80318.02 (gelb)
Art.-Nr. 80318 (natur)

ohne Rillenkugellager
Art.-Nr. 80318.03 (gelb)
Art.-Nr. 80318.01 (natur)

Seilspannrolle Ø 260 mm mit R 4,5 (Typ PA LL)

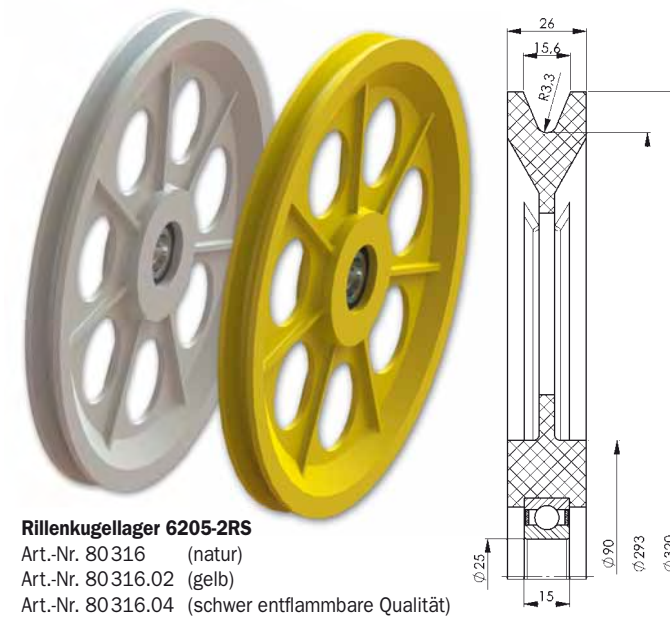


2 x Rillenkugellager 6003-ZZ
Art.-Nr. 80324.01 (natur)

2 x Rillenkugellager 6003-ZZ
Art.-Nr. 80324 (natur)

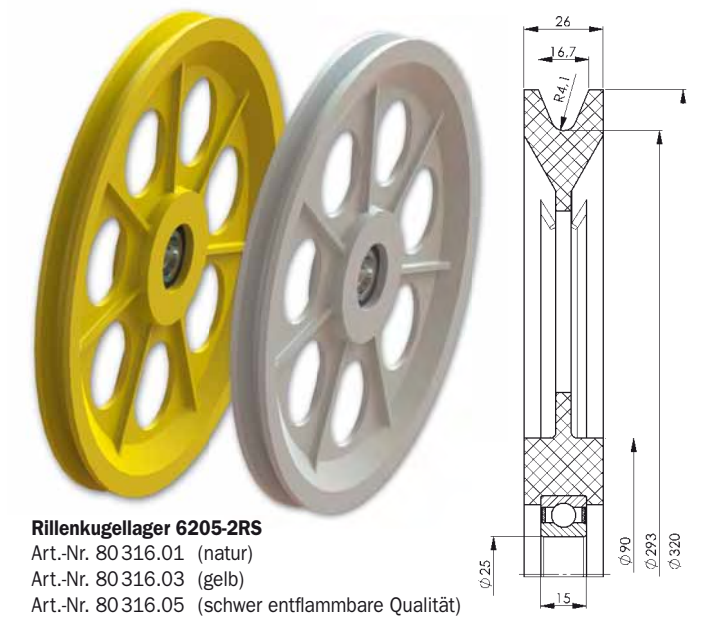
ohne Rillenkugellager
Art.-Nr. 80324.02 (natur)

Seilspannrolle Ø 320 mm mit R 3,3 (Typ PA L)



Rillenkugellager 6205-2RS
Art.-Nr. 80316 (natur)
Art.-Nr. 80316.02 (gelb)
Art.-Nr. 80316.04 (schwer entflammbare Qualität)

Seilspannrolle Ø 320 mm mit R 4,1 (Typ PA L)



Rillenkugellager 6205-2RS
Art.-Nr. 80316.01 (natur)
Art.-Nr. 80316.03 (gelb)
Art.-Nr. 80316.05 (schwer entflammbare Qualität)