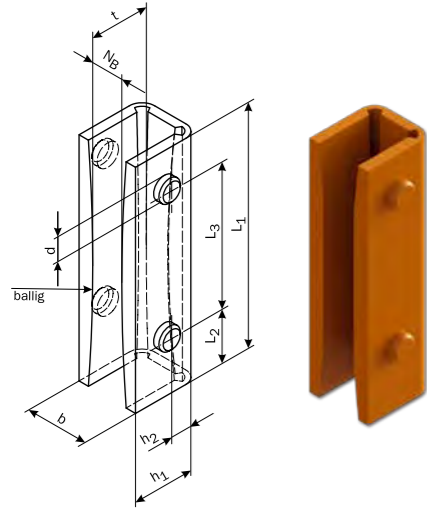


## Führungsschuh-Einlagen „Sonderprofile“ aus ACLATHAN® /ACLATHAN®-KH

- Für Einbauhöhen ab 45 mm bis 260 mm als U-Profile und faltbare Ausführungen lieferbar
- Ergänzungsprogramm für zahlreiche in der Aufzugsindustrie eingesetzte Führungsschuhe
- Für Schienenbreiten von 5 mm bis 18 mm

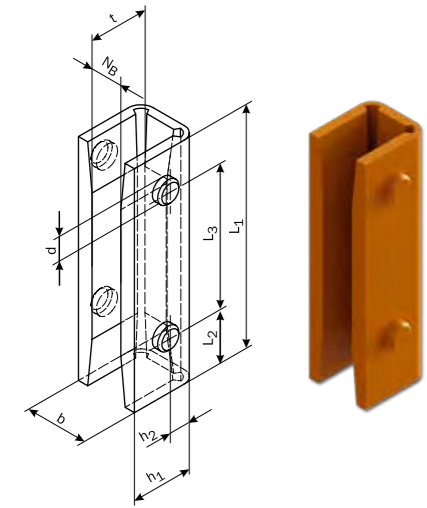
### Profil 1 (faltbare Ausführung/U-Profil)



| Für Schienen-Nennmaßbreite „N“ | Art.-Nr. | L <sub>1</sub> | b    | N/N <sub>B</sub> | h <sub>1</sub> | h <sub>2</sub> | t  | L <sub>2</sub> | L <sub>3</sub> | d  |
|--------------------------------|----------|----------------|------|------------------|----------------|----------------|----|----------------|----------------|----|
| 5 mm                           | 200125   | 100            | 26,5 | 5,3              | 30             | 16             | 25 | 25             | 60             | 10 |
| 6 mm *)                        | 200212   | 100            | 26,5 | 6,3              | 30             | 16             | 25 | 25             | 60             | 10 |
| 8 mm *)                        | 200211   | 100            | 26,5 | 8,3              | 30             | 16             | 25 | 25             | 60             | 10 |
| 9 mm *)                        | 200233   | 100            | 26,5 | 9,3              | 30             | 16             | 25 | 25             | 60             | 10 |
| 10 mm *)                       | 200210   | 100            | 26,5 | 10,4             | 30             | 16             | 25 | 25             | 60             | 10 |
| 14 mm *)                       | 200236   | 100            | 26,5 | 14,3             | 30             | 16             | 25 | 25             | 60             | 10 |
| 16 mm *)                       | 200209   | 100            | 26,5 | 16,3             | 30             | 16             | 25 | 25             | 60             | 10 |
| 6 mm                           | 200133   | 110            | 29   | 6                | 26             | 16             | 20 | 13             | 84             | 9  |
| 8 mm                           | 200132   | 110            | 29   | 8,3              | 26             | 16             | 20 | 13             | 84             | 9  |
| 10 mm                          | 200193   | 110            | 29   | 10,4             | 26             | 16             | 20 | 13             | 84             | 9  |
| 12 mm                          | 200134   | 110            | 29   | 12,3             | 26             | 16             | 20 | 13             | 84             | 9  |
| 10 mm                          | 200144   | 150            | 23   | 10,6             | 35             | 18             | 29 | 25             | 100            | 10 |
| 13 mm                          | 200135   | 150            | 23   | 13,6             | 35             | 18             | 29 | 25             | 100            | 10 |
| 16 mm                          | 200191   | 150            | 30   | 16,6             | 35             | 18             | 29 | 25             | 100            | 10 |

\*) = faltbare Ausführung; alle übrigen Profile = U-Profile

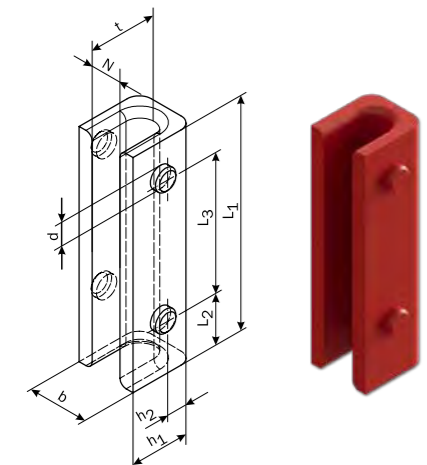
### Profil 2 (faltbare Ausführung/U-Profil)



| Für Schienen-Nennmaßbreite „N“ | Art.-Nr. | L <sub>1</sub> | b    | N/N <sub>B</sub> | h <sub>1</sub> | h <sub>2</sub> | t  | L <sub>2</sub> | L <sub>3</sub> | d  |
|--------------------------------|----------|----------------|------|------------------|----------------|----------------|----|----------------|----------------|----|
| 5 mm *)                        | 200213   | 100            | 26,5 | 5,6              | 30             | 16             | 25 | 25             | 60             | 10 |
| 6 mm *)                        | 200148   | 100            | 23   | 6,6              | 35             | 18             | 29 | 15             | 70             | 10 |
| 10 mm *)                       | 200128   | 100            | 23   | 10,6             | 35             | 18             | 30 | 15             | 70             | 10 |
| 14 mm *)                       | 200391   | 150            | 23   | 14,6             | 35             | 18             | 30 | 25             | 100            | 10 |
| 16 mm                          | 200141   | 150            | 30   | 16,6             | 45             | 25             | 39 | 25             | 100            | 10 |

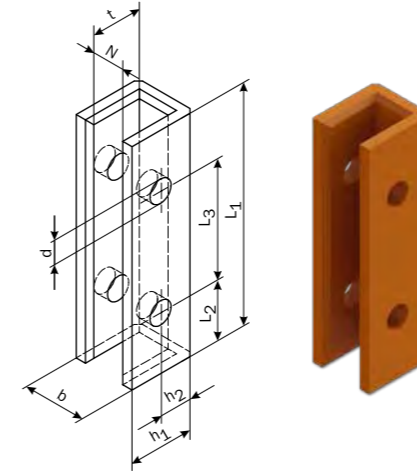
\*) = faltbare Ausführung; alle übrigen Profile = U-Profile

### Profil 3 (U-Profil)



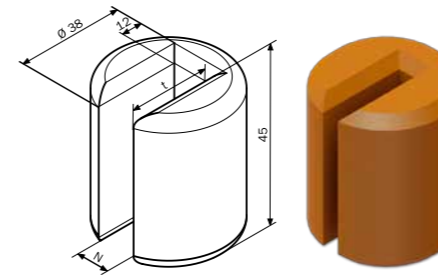
| Für Schienen-Nennmaßbreite „N“ | Art.-Nr. | L <sub>1</sub> | b  | N/N <sub>B</sub> | h <sub>1</sub> | h <sub>2</sub> | t  | L <sub>2</sub> | L <sub>3</sub> | d  |
|--------------------------------|----------|----------------|----|------------------|----------------|----------------|----|----------------|----------------|----|
| 9 mm                           | 200118   | 100            | 23 | 9,6              | 35             | 18             | 29 | 15             | 70             | 10 |

### Profil 4 (U-Profil)



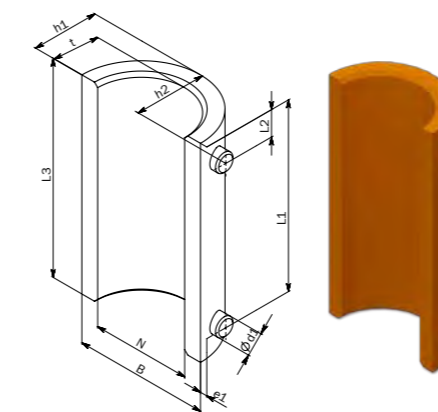
| Für Schienen-Nennmaßbreite „N“ | Art.-Nr. | L <sub>1</sub> | b  | N/N <sub>B</sub> | h <sub>1</sub> | h <sub>2</sub> | t  | L <sub>2</sub> | L <sub>3</sub> | d   |
|--------------------------------|----------|----------------|----|------------------|----------------|----------------|----|----------------|----------------|-----|
| 5 mm                           | 200114   | 146            | 29 | 5,7              | 26             | 16             | 20 | 31             | 84             | 9,1 |
| 9 mm                           | 200119   | 146            | 29 | 9,1              | 26             | 16             | 20 | 31             | 84             | 9,1 |
| 10 mm                          | 200120   | 146            | 29 | 10,1             | 26             | 16             | 20 | 31             | 84             | 9,1 |
| 16 mm                          | 200139   | 146            | 29 | 16,1             | 26             | 16             | 20 | 31             | 84             | 9,1 |
| 10 mm                          | 200110   | 176            | 29 | 10,2             | 26             | 16             | 20 | 46             | 84             | 9,1 |
| 16 mm                          | 200122   | 176            | 29 | 16,1             | 26             | 16             | 20 | 46             | 84             | 9,1 |
| 14 mm                          | 200174   | 216            | 29 | 14,1             | 26             | 16             | 20 | 43             | 130            | 9,1 |
| 16 mm                          | 200112   | 216            | 29 | 16,1             | 26             | 16             | 20 | 43             | 130            | 9,1 |
| 16 mm                          | 200136   | 260            | 29 | 16,1             | 35             | 21             | 30 | 45             | 170            | 9,1 |

### Profil 6 (FS-Einlage rund)



| Für Schienen-Nennmaßbreite „N“ | Art.-Nr. | L <sub>1</sub> | Ø  | N  | t  |
|--------------------------------|----------|----------------|----|----|----|
| 5 mm                           | 200252   | 45             | 38 | 5  | 26 |
| 9 mm                           | 200183   | 45             | 38 | 9  | 26 |
| 16 mm                          | 200186   | 45             | 38 | 16 | 26 |

### Profil 7 (FS-Einlage rund)



| Für Schienen-Nennmaßbreite „N“ | Art.-Nr. | L <sub>1</sub> | L <sub>2</sub> | L <sub>3</sub> | d <sub>1</sub> | e <sub>1</sub> | h <sub>1</sub> | h <sub>2</sub> | b  | N/N <sub>B</sub> | t    |
|--------------------------------|----------|----------------|----------------|----------------|----------------|----------------|----------------|----------------|----|------------------|------|
| Ø 30 mm                        | 200348   | 95             | 15             | 120            | 10             | 4              | 21             | 11             | 42 | 30               | 15   |
| Ø 45 mm                        | 200349   | 105            | 15             | 120            | 11             | 4              | 30             | 18             | 60 | 45               | 22,5 |
| Ø 50 mm                        | 200350   | 105            | 15             | 120            | 11             | 4              | 30             | 18             | 60 | 50               | 25   |
| Ø 55 mm                        | 200351   | 105            | 15             | 120            | 11             | 4              | 37,5           | 25,5           | 75 | 55               | 27,5 |
| Ø 60 mm                        | 200352   | 105            | 15             | 120            | 11             | 4              | 37,5           | 25,5           | 75 | 60               | 30   |