

Ölauffangbehälter AT mit Klemmstück aus ACLATHAN®

- Einsetzbar für Schienenbreiten 5 bis 16 mm durch Verwendung passender Klemmstücke
- Zuverlässige Abdichtung
- Einfache Montage ohne Werkzeug

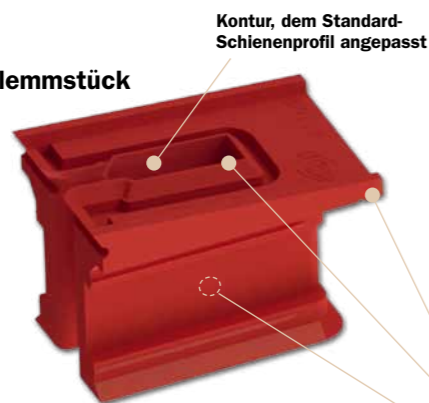
Die Vorteile des ACLA-Ölauffangbehälters AT

- Dank funktioneller Konstruktion des elastischen Klemmelementes ist die Abdichtung des Schienenprofils bis zum Schienenfuß gegeben
- Klemmstück und Auffangbehälter sind aus ölbeständigem und bruchsicherem Material mit hoher Thermostabilität
- Das Klemmstück ist für alle Schienenausführungen lieferbar
- Zuverlässige Abdichtung an allen Dichtflächen
- Die Ölabfanglippe des Klemmstückes verhindert Kriechöl
- Die Schnappnocken des Klemmstückes verhindern ein ungewolltes Abgleiten und können zur Entnahme leicht angehoben werden
- Durch Aufstecken des Auffangbehälters wird eine sichere Klemmwirkung auf der Schiene erzielt
- Schnelle Montage und Entleerung ohne Werkzeuge oder andere Hilfsmittel möglich
- Der Füllstand ist leicht erkennbar

Für jede Schiene das richtige Klemmstück

Die Klemmstücke für den ACLA-Ölauffangbehälter werden aus dem Polyurethan-Elastomer ACLATHAN gefertigt und zeichnen sich insbesondere durch ihre gute Ölbeständigkeit, Bruchfestigkeit und Thermostabilität aus.

Klemmstück



Für alle gängigen Schienenausführungen sind passende Klemmstücke lieferbar (siehe Seite 44/45). Bei Abweichungen der Konturen ist mittels Dichtmasse ein Ausgleich erforderlich.

Ölauffangbehälter AT Art.-Nr. 70 316

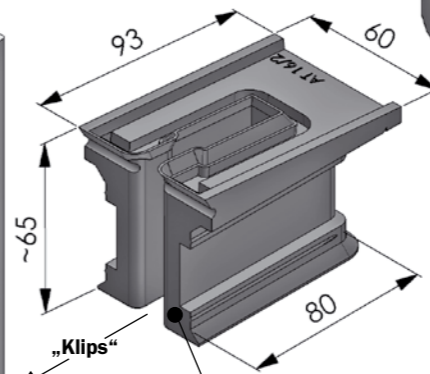


- Ölabtropfkante bei Entnahme des Ölauffangbehälters AT anheben
- Dichtkante für Lauf- und Fußbereich der Schiene
- Wenn erforderlich, Querbohrung für Sicherungsstift einbringen. Stiftlänge max. 35 mm

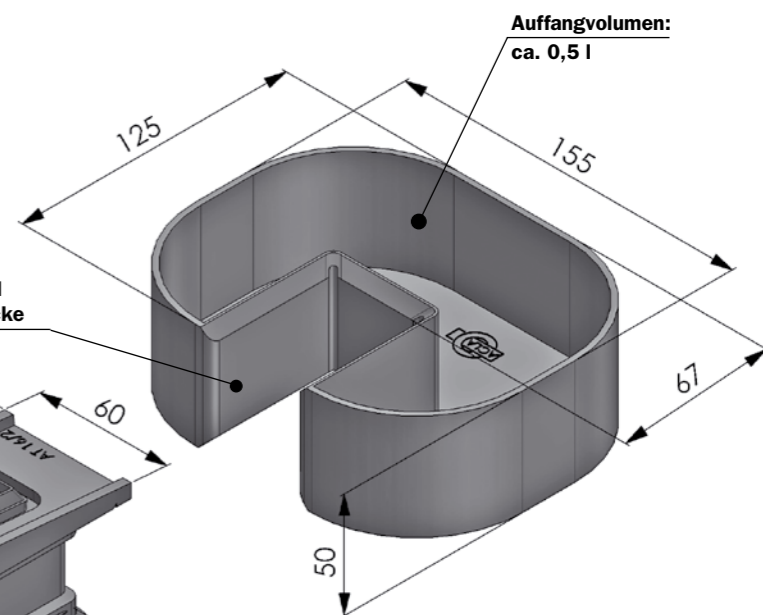
FS-Schiene (nicht im Sortiment vorhanden)



Aufnahme passend für alle Klemmstücke



Klemmstück-Ausführungen für alle Schienen siehe Seite 44/45



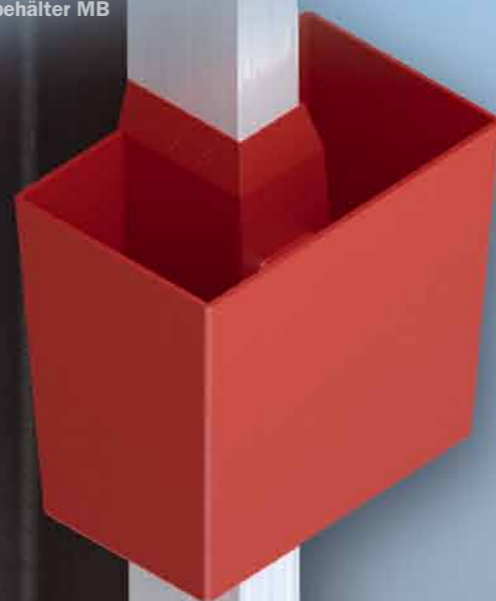
Montagereihenfolge:

1. Klemmstück auf FS-Schiene aufbringen
2. Ölauffangbehälter bis zum Anschlag auf Klemmstück stecken

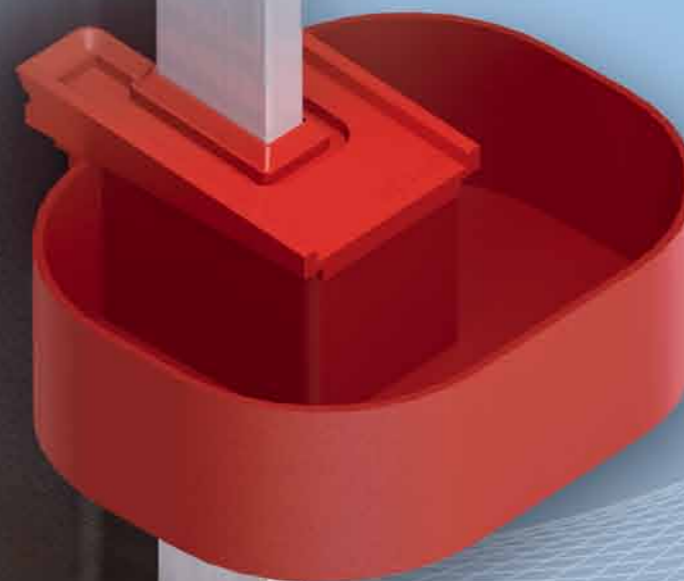
Ölauffangbehälter Universal



Ölauffangbehälter MB



Ölauffangbehälter AT



Ölauffangbehälter Variabel

